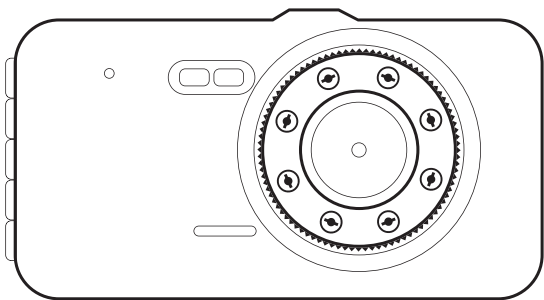


АВТОМОБИЛЬНЫЙ ВИДЕОРЕГИСТРАТОР

H28

РУКОВОДСТВО ПО ЭКСПЛУАТАЦИИ



Благодарим Вас за покупку H28 - автомобильного видеорежистратора высокой четкости. Миниатюрный размер и привлекательный дизайн устройства, производят приятное впечатление.

Данное руководство содержит полную инструкцию по использованию видеорежистратора H28, в том числе такие вещи, как функциональные возможности, настройки, рекомендации по установке, а также спецификацию продукта.

Перед использованием видеорежистратора, пожалуйста, внимательно ознакомьтесь с данным руководством.

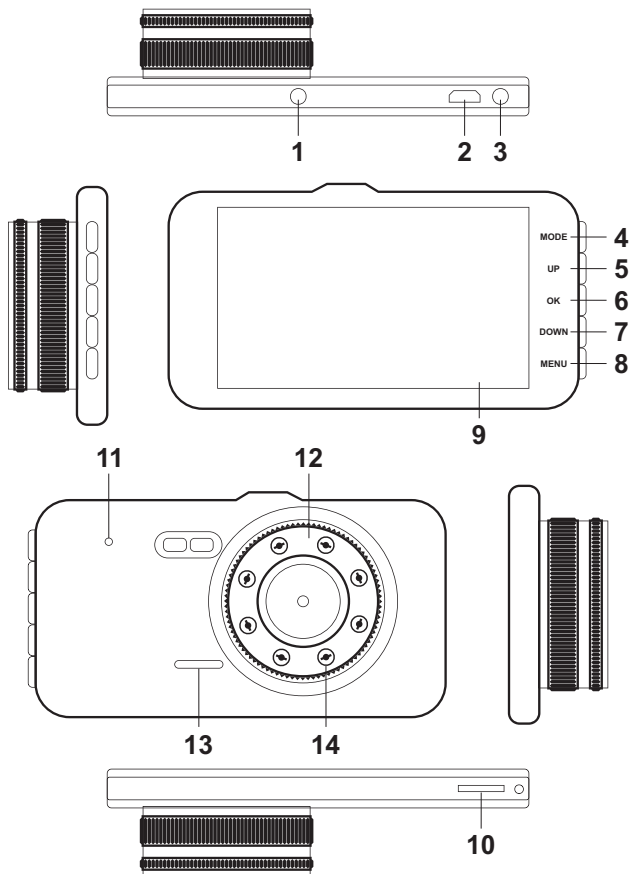
Мы искренне надеемся, что наш продукт будет соответствовать всем Вашим требованиям и прослужит Вам долгое время.

ОСОБЕННОСТИ УСТРОЙСТВА

H28 - высокотехнологичный миниатюрный автомобильный видеореги­стратор разработан в соответствии с рыночными требованиями. Он поддерживает наиболее востребованные функции, такие как: цифровое видео высокой четкости, цифровое фото, передача данных и зарядка через USB.

- Камера заднего вида
- Небольшой размер, в сочетании с многофункциональностью прибора позволяет снимать HD-видео или фото в любой ситуации
- 3.9 дюймовый LTPS TFT LCD дисплей
- 3/4" встроенная матрица высокого разрешения
- Фокусное расстояние от 10 см до бесконечности
- Формат видео: AVI / MJPEG
- Высокое разрешение записи видео
- Встроенный микрофон и динамик
- Датчик движения
- Встроенный литий-ионный аккумулятор
- Поддержка SDHC карт
- Функция циклической записи видео (по кругу)
- Установка времени и даты на видео
- Зарядка во время записи видео
- Автоматическая запись видео при включении
- Дисплей со спящим режимом
- Меню на русском языке
- Функция WDR - улучшение качества видео
- Функция слежения за полосой движения
- Режим парковки

КРАТКОЕ ОПИСАНИЕ УСТРОЙСТВА



- 1) Отверстие крепления кронштейна
- 2) Разъем mini USB
- 3) Разъем подключения второй камеры
- 4) Кнопка «**MODE**» выбор режима
- 5) Кнопка «**UP**» вверх
- 6) Кнопка «**OK**», запись, выбор, вкл/выкл
- 7) Кнопка «**DOWN**» вниз
- 8) Кнопка «**MENU**» вход в меню настроек
- 9) ЖК дисплей
- 10) Разъем карты памяти micro SD
- 11) Кнопка «**RESET**» перезагрузка
- 12) Объектив камеры
- 13) Динамик
- 14) LED подсветка

УСТАНОВКА УСТРОЙСТВА

1. Присоедините видео регистратор к кронштейну с присоской. Соединение достигается ввинчиванием кронштейна к гнездовой гайке на корпусе видеорегистратора (7). Фиксация соединения происходит за счет гайки установленной на винте кронштейна, необходимо повернуть ее по часовой стрелке.
2. Смочите присоску и установите видео регистратор в выбранное место, отогните рычаг на присоске, подключите провод.
3. Отрегулируйте положение видео регистратора и зафиксируйте гайкой.



4. Подключите штекер адаптера питания в разъем mini USB на корпусе устройства. Рекомендуем Вам проложить кабель от адаптера питания под внутренней обшивкой автомобиля.
5. Вставьте адаптер питания в разъем прикуривателя.

ПОДКЛЮЧЕНИЕ ДОПОЛНИТЕЛЬНОЙ КАМЕРЫ ЗАДНЕГО ВИДА



1. Проложите провода подключения камеры заднего вида внутри салона автомобиля.
2. Прочно закрепите камеру в задней части автомобиля.
3. Подключите провода питания камеры к фаре заднего хода автомобиля. Соблюдайте полярность, красный провод соответствует «+» 12 В, черный массе.
4. Подключите сигнальный кабель камеры заднего вида в разъем AV-IN «аналоговый видео вход».

ИСПОЛЬЗОВАНИЕ УСТРОЙСТВА ВКЛЮЧЕНИЕ И ВЫКЛЮЧЕНИЕ

Удерживайте кнопку «**OK**» в течении 3-х секунд для включения / выключения.

Устройство автоматически включается при подаче внешнего питания.

Устройство автоматически выключается через 10 сек после отключения внешнего питания.

НАСТРОЙКИ СИСТЕМЫ

Нажмите кнопку «**MENU**» дважды чтобы войти в раздел «Настройки системы» .

Для выбора пункта настроек используйте кнопки «**UP-вверх**»/«**DOWN-вниз**», для изменения пункта нажмите кнопку «**OK**».

Автовыключение экрана: Выкл. / 30 сек. / 1 мин / 2 мин

Автовыключение: Выкл. / 1 мин / 3 мин / 5 мин

Устранение мерцания: 50 Гц / 60 Гц

Звук нажатия кнопок: Вкл. / Выкл.

Выбор языка меню: выбор одного из 9 языков

Дата / Время: установка значения даты и времени

Фронтальная подсветка: Выкл. / Вкл. / Авто

Формат карты памяти: Внимание! Эта операция удалит все файлы на карте памяти.

Сброс настроек: Возврат к заводским настройкам.

Версия ПО: Текущая версия программного обеспечения устройства.

Для выхода из раздела «Настройки системы» однократно нажмите кнопку «**MENU**».

РЕЖИМЫ РАБОТЫ

Нажмите кнопку «**MODE**» для переключения между режимами:



Режим видео - запись видео файлов.

Для начала/остановки записи видео нажмите кнопку «**OK**».

Для переключения режима просмотра изображения с основной камеры и камеры заднего вида нажмите кнопку «**UP-вверх**».

Для включения/выключения записи звука кратковременно нажмите кнопку «**DOWN-вниз**».

Для включения/выключения фронтальной подсветки удерживайте кнопку «**DOWN-вниз**».



Режим фото - съемка фото изображений.

Чтобы сделать снимок нажмите кнопку «**OK**».

Для переключения между основной камерой и камерой заднего вида нажмите кнопку «**UP-вверх**».

Для включения/выключения фронтальной подсветки удерживайте кнопку «**DOWN-вниз**».





Режим просмотр - просмотр всех записанных файлов.

Для начала/остановки воспроизведения файла нажмите кнопку «**OK**».

Для выбора необходимого файла используйте кнопки «**UP-вверх**» / «**DOWN-вниз**».

НАСТРОЙКИ ЗАПИСИ ВИДЕО

В  **Режиме видео** (в левом верхнем углу должна находиться пиктограмма видеокamеры ) однократно нажмите кнопку «**MENU**» чтобы войти в раздел «Настройки видео».

Для выбора пункта настроек используйте кнопки «**UP-вверх**»/«**DOWN-вниз**», для изменения пункта нажмите кнопку «**OK**».

Разрешение: Разрешение записи видео: 1296P / 1080P / 720P

Камера заднего вида: Запись видео с камеры заднего вида: Вкл. / Выкл.

Циклическая запись: Длительность цикла записи видео: 1 мин / 3 мин / 5 мин / Выкл.

Интервал записи видео: Длительность паузы между кадрами: 100 мс / 200 мс / 500 мс / Выкл.

Функция WDR: (*Wide Dynamic Range* - «широкий динамический диапазон») улучшение качества видео при низкой освещенности: Вкл. / Выкл.

Экспозиция: -3 / -2 / -1 / 0 / +1 / +2 / +3

Детектор движения: Запись при обнаружении движения: Вкл. / Выкл.

Запись звука: Вкл. / Выкл.

Штамп даты и времени: Отображение отметки о дате и времени видео съемки: Вкл. / Выкл.

Датчик удара: Чувствительность датчика удара: Выкл. / Высокий / Низкий / Средний

Примечание: При активной функции датчика удара ролики автоматически блокируются от удаления при срабатывании датчика.



Режим парковки: Запись видео при срабатывании датчика удара в выключенном состоянии: Вкл. / Выкл.

Гос. номер автомобиля: Отображение номерного знака автомобиля поверх записи видео: Вкл. / Выкл.

Слежение за разметкой: Предупреждение о сходе с полосы движения: Вкл. / Выкл.

Напоминание о фарах: Напоминание о необходимости включить дополнительное освещение в темное время суток: Вкл. / Выкл.

НАСТРОЙКИ ФОТО

В  **Режиме фото** (в левом верхнем углу должна находиться пиктограмма фотокамеры ) однократно нажмите кнопку «**MENU**» чтобы войти в раздел «Настройки фото».

Для выбора пункта настроек используйте кнопки «**UP-вверх**»/«**DOWN-вниз**», для изменения пункта нажмите кнопку «**OK**».

Режим съемки: Мгновенный снимок / Задержка 2 сек / Задержка 5 сек / Задержка 10 сек

Разрешение: Размер изображения (в пикселях): 12М 4032X3024 / 10М 3648X2736 / 8М 3264X2448 / 5М 2592X1944 / 3М 2048X1536 / 2М 1920X1080 / 1,3М 1280X960 / VGA 640X480

Съемка серии (3 фото): Последовательная съемка трех фото: Вкл./ Выкл

Качество фото: Хорошее / Среднее / Экономичное

Резкость: Высокая / Средняя / Низкая

Баланс белого: Авто / Дневной свет / Облачно / Лампа накаливания / Лампа дневного света

Коррекция цвета: Оригинал / Черно-белый / Сепия

Выдержка ISO: Авто / 100 / 200 / 400



Экспозиция: -3 / -2 / -1 / 0 / +1 / +2 / +3

Стабилизация фото: Устранения эффекта "дрожащих рук": Вкл. / Выкл.

Быстрый просмотр: Просмотр снимка на экране после съемки фото: 2 сек. / 5 сек. / Выкл.

Штамп даты и времени: Отображение отметки о дате и времени фото съемки: Вкл. / Выкл.

НАСТРОЙКИ ВОСПРОИЗВЕДЕНИЯ

В  **Режиме воспроизведения** (в левом верхнем углу должна находиться пиктограмма стрелки ) однократно нажмите кнопку «**MENU**» чтобы войти в раздел «Настройки воспроизведения».

Для выбора пункта настроек используйте кнопки «**UP-вверх**»/«**DOWN-вниз**», для изменения пункта нажмите кнопку «**OK**», для отмены изменений и возврата к предыдущему шагу нажмите кнопку «**MENU**».

Удалить: Удалить текущий файл / Удалить все файлы

Защитить от удаления: Установка блокировки фала (защита от удаления при циклической записи):
Заблокировать текущий / Заблокировать все /
Разблокировать текущий / Разблокировать все

Слайд-шоу: Установка времени просмотра файла в режиме слайд-шоу: 2 сек / 5 сек / 8 сек

УСТАНОВКА КАРТЫ ПАМЯТИ

Соблюдая направление и положения карты, лицевой стороной к себе, установите карту памяти в слот для SD карты. Для изъятия нажмите плавно на карту памяти и выньте ее.

Внимание! Внимательно вставляйте SD карту, если карта памяти будет вставлена не той стороной, то это может привести к повреждению карты памяти или ее поломке. Хранящиеся на SD-карте данные будут удалены при циклической записи.

Внимание! При первой установке карты памяти в видео регистратор рекомендуется ее отформатировать. Для этого используйте соответствующий пункт меню настроек системы.

РАБОТА С ФАЙЛАМИ

Вы можете скопировать записанные файлы на компьютер для хранения. Копирование можно произвести непосредственно с карты SD, предварительно извлеченной из регистратора при выключенном питании. Либо, просто подсоединив видео регистратор через кабель USB со вставленной картой памяти и выбрав режим **USB файлы**. На компьютере устройство обнаружится как съемный диск или флеш-карта.

Внимание! Чтобы не повредить SD карту, перед отсоединением регистратора от компьютера, нужно нажать «извлечь устройство» в панели задач.

РЕЖИМ USB WEB КАМЕРЫ

При подключении видео регистратора к компьютеру через USB кабель необходимо выбрать режим **Веб-камера** для использования видео регистратора в качестве USB WEB камеры.

На компьютере устройство обнаружится как внешняя камера или WEB-камера. Возможно потребуется установить драйвер устройства.

ЗАРЯДКА БАТАРЕИ

Заряжать батарею можно непосредственно используя зарядное устройство автомобиля с интерфейсом USB, а также при подключении к компьютеру. Чтобы использовать видеорегистратор в процессе зарядки от компьютера, выберите режим **Зарядка**. Вы можете заряжать видеорегистратор как в выключенном состоянии, так и во включенном.

ТЕХНИЧЕСКИЕ ХАРАКТЕРИСТИКИ

Камера:

Встроенная.....CMOS High Density, сенсор 3/4"

ВнешняяCMOS High Density, сенсор 1/2"

Экран:3,9" LTPS TFT LCD

Звук:Встроенный динамик и микрофон

Разрешение видео:FHD (1920x1080)/ HD (1280x720)

Кодек сжатия видео:MJPEG

Формат видео записи:.....AVI

Разрешение фото: ... 12Мп/ 10Мп/ 8Мп/ 5Мп / 3Мп/ 2Мп/
1,3Мп/ VGA

Угол обзора: 170°

Кодек сжатия фото:JPEG

Карта памяти:micro SD (SDHC), макс. 32GB
(скорость не ниже Class 6)

Аккумулятор:встроенный, 400 мА 3,7 V

Питание:mini-USB 5V 1A

Языки интерфейса:Русский/ Английский/ Немецкий/
Французский/ Японский/ Корейский/ Иврит/

Китайский (традиционный)/ Китайский (упрощенный)

Длина проводов:

камеры заднего вида (питание):1,2 м

камеры заднего вида (сигнал):4,5 м

адаптера питания:3,5 м

Размеры: 115x65x32 мм

Вес: 132 гр

КОМПЛЕКТ ПОСТАВКИ

- Видеорегистратор Н28
- Автомобильное зарядное устройство
- Кронштейн на лобовое стекло
- Камера заднего вида
- Комплект крепежа
- Инструкция на русском языке

ГАРАНТИЙНЫЕ ОБЯЗАТЕЛЬСТВА

Гарантийный срок эксплуатации прибора - 12 месяцев со дня продажи. В течение гарантийного срока изготовитель безвозмездно производит ремонт изделия.

Претензии к качеству работы устройства не принимаются и гарантийный ремонт не производится в случаях, если:

- ⊙ отсутствует гарантийный талон
- ⊙ присутствуют механические повреждения прибора
- ⊙ нарушена целостность заводской пломбы
- ⊙ неисправность вызвана неправильной эксплуатацией прибора
- ⊙ не сохранен товарный вид устройства, имеются загрязнения, а также следы любых других внешних воздействий
- ⊙ на приборе имеются посторонние надписи и наклейки

В случае неисправности, при соблюдении всех требований, гарантийный ремонт (обмен) прибора производится по месту продажи. При возникновении проблем с функционированием прибора обращайтесь за консультацией по тел. (812) 708-20-25 или на форум: www.forum.orionspb.ru

Производитель оставляет за собой право вносить изменения в конструкцию прибора и выходные характеристики.

Дата продажи _____

Подпись продавца _____

Изготовитель: GUANGZHOU LILIANGBAO CBEC CO., LTD

Адрес (место нахождения): Китай, Room 1401, 181 Seaside Road, Nansha District, Guangzhou

Импортер: ООО "НОВЫЕ РЕСУРСЫ»

Адрес (место нахождения): 191167, Санкт-Петербург, набережная Обводного Канала, дом 21 литер А, помещение 3-н, офис. 2-38

Сделано по заказу: ООО "НПП "ОРИОН", 192283, Санкт-Петербург, Загребский бульвар, дом 33 литер «А».

Претензии и обращения, связанные с товаром, принимаются по адресу: 192283, Санкт-Петербург, Загребский бульвар, дом 33 литер «А», ООО «НПП «Орион».



Сделано в Китае по заказу

ООО "НПП "ОРИОН"

📖 192283, Санкт-Петербург,

Загребский бульвар, дом 33 литер «А»

✉ orion@orionspb.ru 🌐 www.orionspb.ru
